

Handbuch 8-fach Infrarot Stoppstellen Baustein

22. Juli 2005

8-fach Baustein für Infrarot Stoppstellen

Mit diesem Baustein können in Verbindung mit der Abstandssteuerung für das Car System bis zu acht Stoppstellen eingerichtet werden.

Alles was für eine Stoppstelle benötigt wird, ist eine Infrarot LED. Die Stoppspulen und die dafür notwendigen Decoder zur Ansteuerung werden nicht mehr benötigt. Die Infrarot LED wird neben/über der Straße so platziert, dass die Autos an der gewünschten Stelle halten. Auf jeden Fall muss die Infrarot LED so ausgerichtet sein, dass die heranfahrenden Fahrzeuge diese „sehen“ können. Auf gerader Straße fängt das Fahrzeug auf ca. 8 cm Entfernung vor der Stoppstelle zu bremsen an und bleibt dann ca. 4-5 cm vor der Stoppstelle stehen.

Alle nachfolgenden Fahrzeuge bleiben natürlich auch stehen wenn sie in den Bereich der Abstandssteuerung des haltenden Fahrzeugs kommen. Dadurch bildet sich an einer Ampel eine Fahrzeugkolonne. Bei Freigabe der Stoppstelle fährt das vorderste Auto wieder los. Sobald der Sicherheitsabstand vorhanden ist, fährt das nächste Auto los usw.

Die Stoppstellen können an Kreuzungen, Ampeln, Bahnübergängen, Fußgängerüberwegen usw. eingesetzt werden.

Wird die Stoppstelle als Parkplatz verwendet, so ist zu beachten, dass das Fahrzeug immer noch Strom für die Elektronik verbraucht.

Geeignete Maßnahmen zum Dauerhalt eines Fahrzeuges mit Abstandssteuerung wird im entsprechenden Handbuch beschrieben.

Lieferumfang

Decoder als Bausatz oder Fertigmodul

Dieses Handbuch auf der CD als PDF

Nach dem Einschalten sind alle Stoppstellen aktiv.

Der Baustein sollte an einen Trafo angeschlossen werden.

Ein Trafo mit 9-12 Volt Wechselspannung und einer Leistung von 30-40 VA ist völlig ausreichend.

Eine Wechselspannung von 9 Volt ist vorzuziehen und auch ausreichend. Dadurch ist die Wärmeentwicklung des Bausteins etwas geringer. Es können auch mehrere Bausteine an einen Trafo mit mehr Leistung angeschlossen werden.

Auch Steckernetzteile mit entsprechender Leistung können verwendet werden.

„Dieser Baustein wird ohne Digitalzentrale betrieben. Verwenden Sie ein Relais oder einen Schalter um die Infrarot LEDs EIN/AUS zu schalten“.

Dazu wird die Verbindungsleitung vom Baustein zur LED aufgetrennt und der Schalter oder der Relais-Kontakt dazwischen geschaltet.

<i>Gewährleistung und Sicherheitshinweis</i>	2
<i>Anschlussplan</i>	3

Gewährleistung und Sicherheitshinweis

Das Fertigmodul wurde von uns ausgiebig getestet. Da wir keinen Einfluss auf die richtige und sachgemäße Verwendung haben, können wir nur für die einwandfreie Funktion eine Gewährleistung übernehmen.

Bei Bausätzen wird nur die Gewähr für die Vollständigkeit und einwandfreie Beschaffenheit der Bauelemente übernommen.

Wir übernehmen weder eine Gewähr noch irgendwelche Haftung für Schäden oder Folgeschäden im Zusammenhang mit der Verwendung dieses Produkts. Wir behalten uns eine Reparatur, Nachbesserung, Ersatzteillieferung oder Rückerstattung des Kaufpreises vor.

Für die Beschädigung von Fahrzeugen, Anlagenteilen die durch den Betrieb des Bausteins verursacht werden, können wir keine Haftung übernehmen. Es zu beachten, das der richtige Einbau und die richtige Platzierung der Infrarot LEDs hauptsächlich für die Zuverlässigkeit des Fahrbetriebes verantwortlich ist. Dafür ist aber der Betreiber oder Anlagenbauer verantwortlich.

In folgenden Fällen erlischt der Gewährleistungsanspruch an dem Baustein:

- ◆ Eigenmächtige Änderung der Schaltung
- ◆ Anschluss an falsche Spannung oder Stromart
- ◆ Veränderung oder Reparaturversuche
- ◆ Falschpolung der Spannungen oder Servos
- ◆ Nichtbeachten der Bedienungsanleitung und des Anschlussplanes
- ◆ Fehlbedienung, Missbrauch oder fahrlässige Behandlung
- ◆ Schäden durch Eingriffe fremder Personen
- ◆ Zusätzlich bei den Bausätzen erlischt die Gewährleistung:
- ◆ Bausatz unsachgemäß gelötet und aufgebaut
- ◆ Verwendung anderer, nicht original zum Bausatz gehörender Teile
- ◆ Falsche Bestückung und den daraus entstehenden Folgeschäden

Sicherheitshinweis:

Betrieb des Bausteins ist nur an den dafür vorgesehenen Spannungen erlaubt.
 Der Baustein gehört nicht in Kinderhände.
 Der Baustein ist für den Gebrauch in trockenen, sauberen Räumen bestimmt.
 Der Baustein ist von Flüssigkeiten fernzuhalten.
 Verwendung nur bei normalen Raumtemperaturen.

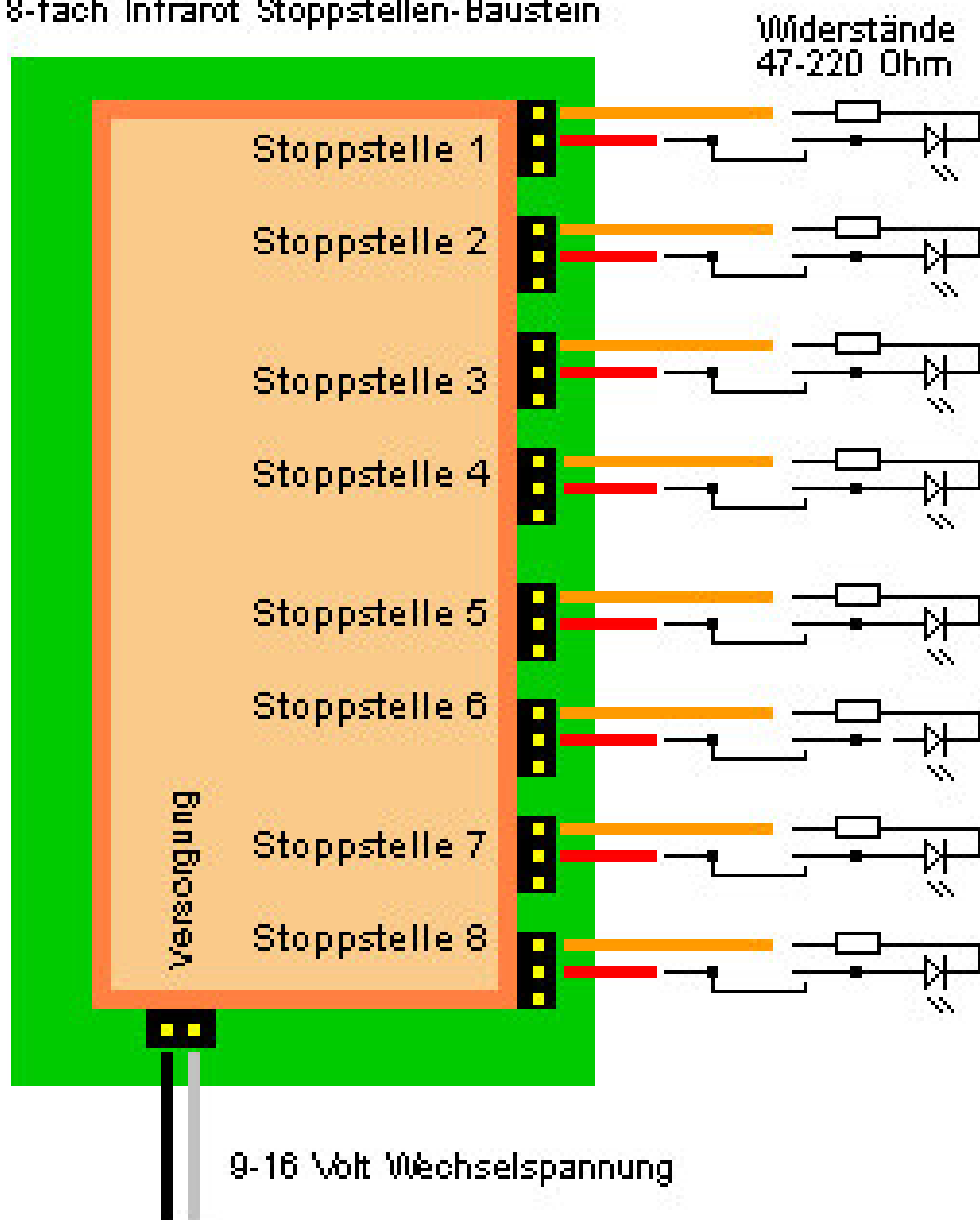
Claus Ilchmann
 Im Netzbrunnen 18
 70825 Korntal-Münchingen
 Telefon: 07150 - 91 46 93
 Fax: 07150 - 91 46 95
 E-Mail: info@modelleisenbahn-claus.de

www.modelleisenbahn-claus.de



Anschlussplan:

8-fach Infrarot Stoppstellen-Baustein



Notiz:

Die Wechselspannung sollte so niedrig wie möglich sein. 9-12 Volt ist ausreichend.